

Caratteristiche principali

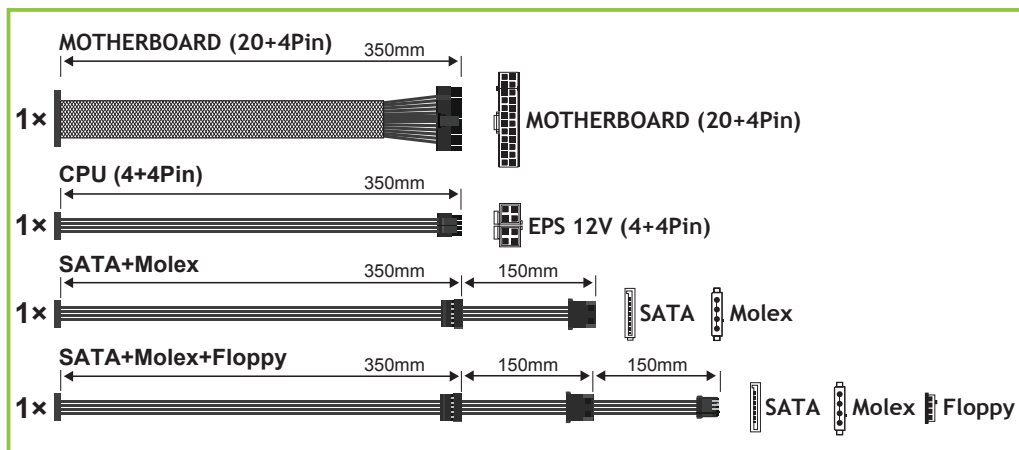
- Alimentatore interno per Computer
- Tensione d'ingresso 230 Vac 50Hz
- Conforme alle specifiche ATX 12V v.2.01
- Ventola di raffreddamento 12 cm
- Interruttore d'accensione
- Protezione da sovratensioni
- Protezione da sovraccarico
- Protezione da cortocircuito
- Elevato MTBF
- Elevata affidabilità
- Alta efficienza
- Controllo in temperatura della velocità ventola
- Lunghezza cavi 35 cm
- Colore nero
- Dim: 14x8.5x15 cm (LxHxP)

Caratteristiche Tecniche

Modello PSU	Free Silent 550W
Codice	FAL550FS12
Confezione	Scatola singola
Potenza nominale	550 W
Corrente d'ingresso	5A max a 230 Vac
Tensione nominale d'ingresso	230 Vac
Tolleranza tensione d'ingresso	180-264 Vac
Frequenza nominale d'ingresso	50/60 Hz
Tolleranza frequenza d'ingresso	47-63 Hz
Efficienza	86% max
Interruttore principale	Si
Tipo di ventola	Silent 12 cm
Colore ventola	Nero
Controllo velocità ventola	Si
Dimensioni LxHxP	140X85X150 mm
Peso	1 Kg
Connettori	
Molex	2
Sata	2
12V CPU 4+4 Poli	1
Floppy	1
20/24 Poli	1
Correnti in uscita	
+3.3V	23A
+5V	24A
+12V	30A
-12V	0,8A
+5Vsb	2,5A
Condizioni ambientali operative	
Temperatura di stoccaggio	Da -15 a 40 °C
Temperatura di lavoro	Da 0 a 40 °C
Umidità relativa	< 95% non condensata
Altitudine massima	3000 m
Certificazione	CE (Direttiva Sicurezza 2014/35/UE; EMC 2014/30/UE)

© 2020 Tecnoware Power Systems. I dati tecnici possono essere variati senza preavviso.

Connettori



Packaging

