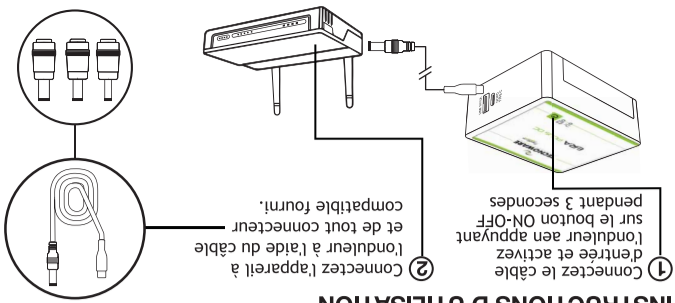


<ul style="list-style-type: none"> • LED rouge clignotante • LED rouge fixe • L'onduleur fonctionne sur batterie. • Les batteries de l'onduleur ont atteint la fin de leur autonomie.
<ul style="list-style-type: none"> • LED verte clignotante • L'onduleur est désactivé avec la fonction de charge active.
<ul style="list-style-type: none"> • LED verte fixe • L'onduleur est actif.



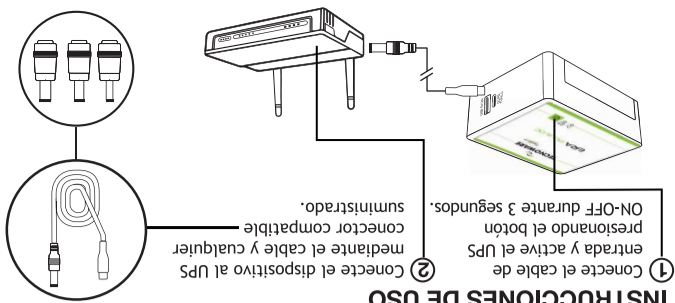
INSTRUCTIONS D'UTILISATION

Élimination du produit
 Le produit contient des batteries au lithium-polymère, hermétiques, sans nécessité d'entretien. La batterie du UPS ERA PLUS DC ne peut pas être éliminée comme déchet ménager mais elle doit être remise à des centres pour un sélectif, toute violation sera punie avec des sanctions pénales conformément à la réglementation en vigueur. L'élimination incorrecte du produit, ou l'utilisation inappropriée de ce dernier ou de certaines de ses parties nuisent à l'environnement et à la santé humaine.

- Mises en garde de sécurité**
- Puissance: 25W Max
 - Batteries Lithium-ion
 - Port USB-A
 - Port USB-C avec fonction Power Delivery
- ESPECIFICATIONS TECHNIQUES**
- Protection surcharge et court-circuit
 - Protection contre les surtensions
 - Contrôle température interne



<ul style="list-style-type: none"> • LED rojo parpadeante • Las baterías del SAI han llegado al final de su autonomía.
<ul style="list-style-type: none"> • LED rojo fijo • El UPS está funcionando con energía de la batería.
<ul style="list-style-type: none"> • LED verde fijo • El UPS está activo.



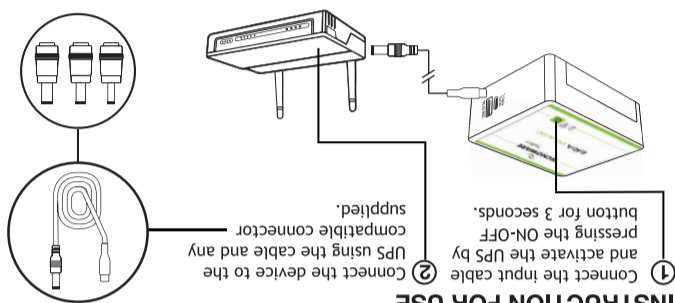
INSTRUCCIONES DE USO

Eliminación del producto
 El producto contiene baterías de iones de litio en polímero, herméticas, sin necesidad de mantenimiento. La batería del UPS ERA PLUS DC no puede desecharse como residuo urbano, sino mediante recogida selectiva. Cualquier violación se sancionará con multas según la normativa vigente. La eliminación incorrecta del producto o el uso impropio del mismo o de sus piezas es perjudicial para el medioambiente y para la salud humana.

- Precauciones de seguridad**
- Potencia: 25W Max
 - Baterías de iones de litio
 - Puerto USB-A
 - Puerto USB-C con función Power Delivery
- ESPECIFICACIONES TÉCNICAS**
- Protección contra sobrecarga y cortocircuito
 - Protección contra sobretensiones
 - Control de temperatura interna



<ul style="list-style-type: none"> • Flashing red LED • the UPS batteries have reached the end of their autonomy.
<ul style="list-style-type: none"> • Steady red LED • the UPS is running on battery power.
<ul style="list-style-type: none"> • Steady green LED • the UPS is active.



INSTRUCTION FOR USE

Disposal of the product
 The product contains maintenance-free, sealed Li-Po batteries. The UPS ERA PLUS DC cannot be disposed of as household waste; it must be collected separately. Any infringements shall be punished with monetary penalties pursuant to the regulations in force. Failing to properly dispose of / use the product and/or its components is harmful to human health and the environment.

- Safety warnings**
- Power: 25W Max
 - Lithium ion batteries
 - USB-A port
 - USB-C port with Power Delivery function
- TECHNICAL SPECIFICATIONS**
- Overhead and Short circuit protection
 - Overvoltage protection
 - Temperature control inside



- SPECIFICHE TECNICHE**
- Potenza: 25W (Max)
 - Batterie a Ioni di Litio
 - Porta USB-A
 - Porta USB-C con funzione Power Delivery

- Avvisi di sicurezza**
- Protezione sovraccarico e cortocircuito
 - Protezione sovratensioni
 - Controllo temperatura interna

Smaltimento del prodotto
 Il prodotto contiene batterie litio-polimero, ermetiche, senza manutenzione. La batteria dell'UPS ERA PLUS DC non può essere smaltita come rifiuto urbano, ma deve esserlo tramite raccolta separata; qualsiasi violazione è punita con sanzioni pecuniarie ai sensi delle vigenti norme. Lo smaltimento non corretto del prodotto, o l'uso improprio dello stesso o di sue parti, è dannoso per l'ambiente e per la salute umana.

ISTRUZIONI PER L'USO



<ul style="list-style-type: none"> • LED verde lampeggiante • l'UPS è disattivo con funzione di ricarica attiva.
<ul style="list-style-type: none"> • LED verde fisso • l'UPS è in funzionamento a batteria.
<ul style="list-style-type: none"> • LED rosso lampeggiante • le batterie dell'UPS hanno raggiunto il fine autonomia.

Together on Con Tecnoware a tutela dell'ambiente. **Safeguard the environment with Tecnoware.**



Eco Friendly TIPS

- Fare la raccolta differenziata
- Ridurre i rifiuti
- Evitare lo spreco di energia elettrica
- Riutilizzare i contenitori in plastica
- Limitare il consumo di acqua
- Ottimizzare l'uso dei mezzi di trasporto
- Preferire imballi riutilizzabili
- Scegliere tessuti naturali
- Scegliere prodotti a km zero
- Staccare la presa degli elettrodomestici inattivi
- Fare un orto in giardino/balcone

TECNOWARE ITALIAN POWER SYSTEMS
 Via Montetrini 2/E 50065 Molino del Piano - Firenze - Italy
 www.tecnoware.com

COMPANY WITH ENVIRONMENTAL SYSTEM CERTIFIED BY DNV GL ISO 14001

COMPANY WITH QUALITY SYSTEM CERTIFIED BY DNV GL ISO 9001

MINI UPS ERA PLUS DC

Connector Cable 12V, USB 5Vdc 2A, USB-C 5V/9V/12V/15V/20V

CONNECTOR CABLE 12V
100cm Length

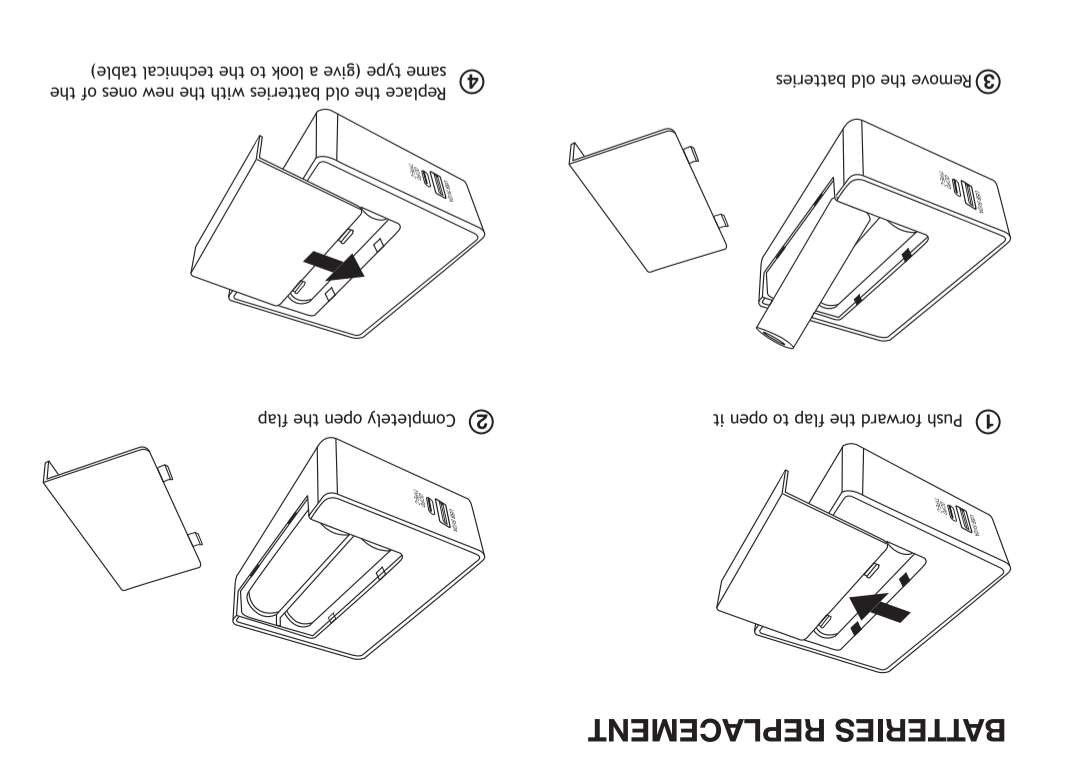
AC INPUT CABLE
100cm Length

CONNECTOR CABLE 12V

3.5x1.35mm, 4.8x1.7mm, 5.5x2.1mm, 5.5x2.5mm

Free extra connectors on www.tecnoware.com

Qualora il connettore necessario non fosse presente nella confezione, richiedilo gratuitamente su www.tecnoware.com. If the necessary connector is not included in the package, request it for free on www.tecnoware.com.



BATTERIES REPLACEMENT

Model	FGCERAPLDC253C
Power	25W (Max)
Input Voltage range	100-240 Vac, 50-60 Hz
Output port	Type-C
Output Voltage	5V/9V/12V/15V/20V
Output current	5A/2.77A/2.08A/1.66A/1.25A
Connector Cable	1.2V - 100cm length - USB Type-C to 5.5x2.5mm connector
Adapter Tips	3 pcs (3.5x1.35mm - 4.8x1.7mm - 5.5x2.1mm)
Battery Capacity	3.7Vdc - 5.200 mAh - 20Wh
Battery Type	ICR 18650 - 3.7Vdc - 2.600 mAh x2
Charging Period	5 Hours
Dimension (mm)	93 x 76.5 x 32 mm
Operating temperature	0°C ~ 45°C
Protection	Overload - Overvoltage - Short circuit - Undervoltage

Thank you for choosing this Together On product

Con Tecnoware a tutela dell'ambiente. Safeguard the environment with Tecnoware. Find out all Together On Products www.tecnoware.com/togetheron

DE TECHNISCHE MERKMALE

- Leistung: 25W Max
- Lithium-Ionen-Batterien
- USB-A-Anschluss
- USB-C-Anschluss mit Power Delivery-Funktion

- Überlast und Kurzschlusschutz
- Überlastschutz
- Regelung der Innentemperatur



Sicherheitshinweise

- Die UPS ERA PLUS DC enthält keine internen Teile, die vom Benutzer gewartet werden müssen; sie darf auf keinen Fall zerlegt werden, hat möglicherweise gefährliche interne unter Spannung stehende Teile.
- Bewahren Sie die UPS ERA PLUS DC nicht in feuchten, staubigen oder Hochtemperaturumgebungen auf.
- Trennen Sie die UPS ERA PLUS DC vor dem Reinigen von der Steckdose. Trennen Sie die Stromversorgung vor dem Reinigen von der Steckdose.
- Bei einem Flüssigkeitsaustritt die UPS ERA PLUS DC sofort isolieren und den Kontakt mit Haut und Augen unbedingt vermeiden. Bei einem versehentlichen Kontakt den betroffenen Bereich mit reichlich Wasser spülen und sofort ärztliche Hilfe suchen.
- ACHTUNG - Enthält Lithiumbatterien. Die UPS ERA PLUS DC nicht in offene Flammen werfen, Gehen Sie nicht auf Flüssigkeiten, brennbare Gase oder ätzende Substanzen zu.

Entsorgung des Produkts

Das Produkt enthält hermetische, wartungsfreie Lithium-Polymer-Batterien. Die Batterie der UPS ERA PLUS DC darf nicht als Siedlungsabfall entsorgt werden, sondern muss getrennt behandelt werden; jeder Verstoß wird mit Geldbußen gemäß den geltenden Vorschriften bestraft. Die unsachgemäße Entsorgung des Produkts oder die Fehlanwendung des Produkts bzw. seiner Teile schadet der Umwelt und der menschlichen Gesundheit.

BEDIENUNGSANLEITUNG

1 Schließen Sie das Eingangskabel an und aktivieren Sie die USV, indem Sie 3 Sekunden lang die EIN-AUS-Taste drücken.

2 Schließen Sie das Gerät mit dem mitgelieferten Kabel und einem beliebigen kompatiblen Stecker an die USV an.

3 Überprüfen Sie den LED-Status

• Grüne LED blinkt Die USV ist bei aktiver Ladefunktion deaktiviert.
• Dauerhaft grüne LED Die USV ist aktiv.
• Dauerhaft rote LED Die USV läuft mit Batteriestrom.

Die USV-Batterien haben das Ende ihrer Autonomie erreicht.

RU Технические характеристики

- Мощность: 25W Max
- Литий-ионные аккумуляторы
- Порт USB-A
- Порт USB-C с функцией подачи питания

- и короткое замыкание
- Защита от перенапряжения
- Внутренний контроль температуры



Советы по безопасности

- UPS ERA PLUS DC не имеет внутренних частей, подлежащих техническому обслуживанию пользователем; ни при каких условиях не разбирайте, не модифицируйте и не ремонтируйте устройство самостоятельно.
- Не поворачивайте устройство воздействию влаги, пыли и крайних температур.
- Перед чисткой отключите ИБП постоянного тока UPS ERA PLUS DC от розетки.
- В случае утечки жидкости немедленно изолируйте UPS ERA PLUS DC, избегайте контакта с кожей и глазами. В случае случайного контакта промойте пораженный участок большим количеством воды и немедленно обратитесь к врачу.
- ОСТОРОЖНО – Содержит литиевые батареи Не бросайте UPS ERA PLUS DC в огонь, не приближайтесь к жидкостям, легковоспламеняющимся газам или коррозионным веществам.

Утилизация продукта

Продукт содержит герметичные литий-полимерные аккумуляторы, не требующие технического обслуживания. Аккумулятор UPS ERA PLUS DC не может быть утилизирован как обычный мусор, он должен быть утилизирован путем раздельного сбора; любое нарушение этих положений будет наказываться штрафом с действующим законодательством. Неправильная утилизация продукта или его ненадлежащее использование наносят вред окружающей среде и здоровью человека.

ИНСТРУКЦИИ ПО ИСПОЛЬЗОВАНИЮ

1 Подключите входной кабель и активируйте ИБП, нажав кнопку ВКЛ-ВЫКЛ и удерживая ее в течение 3 секунд.

2 Подключите устройство к ИБП с помощью кабеля и любого совместимого разъема из комплекта поставки.

3 Проверьте состояние светодиода

• Мигает зеленый светодиод. ИБП отключен, а функция зарядки активна.
• Непрерывный зеленый светодиод. ИБП активен.
• Горящий красный светодиод. ИБП работает от аккумулятора.
• Мигающий красный светодиод. Батареи ИБП достигли предела своей автономности.

NL TECHNISCHE SPECIFICATIES

- Vermogen: 25W Max
- Lithium-ion batterijen
- USB-A-poort
- USB-C-poort met Power Delivery-functie

- Overbelastings- en kortsluitbeveiliging
- Overspanningsbeveiliging
- Interne temperatuurcontrole



Veiligheidswaarschuwingen

- De UPS ERA PLUS DC bevat geen onderdelen die door de gebruiker moeten worden onderhouden. Niet openen. Bevat onderdelen die onder gevaarlijke spanning kunnen staan.
- De voeding niet plaatsen in een vochtige, stoffige of hete omgeving.
- De voeding ontkoppelen van het stopcontact, voordat met de reiniging wordt aangevangen.
- isoleer de UPS onmiddellijk als vloeistof lekt en vermijd de aanraking met de huid en de ogen. Spoel bij een ongewenste aanraking met de vloeistof het getroffen deel onmiddellijk met overvloedig water af en begeef u onmiddellijk naar een EHBO-afdeling.
- OPGELET - Bevat lithiumaccu's. De UPS niet verbranden, buiten bereik houden van vloeistoffen, ontvlambare gassen en bijtende substanties.

Verwijdering van het product

Het product bevat hermetische en onderhoudsvrije lithiumpolymeeraccu's. De accu van de UPS ERA PLUS DC mag niet met het huisvuil worden verwijderd, maar moet apart worden ingezameld. Elke schending zal overeenkomstig de wet met boetes worden bestraft. Een onjuiste verwijdering of gebruik van het product of de onderdelen ervan is schadelijk voor de gezondheid en het milieu.

ГЕБРУИКСААНВИЈЗИНГ

1 Sluit de ingangskabel aan en activeer de UPS door de AAN-UIT-knop 3 seconden ingedrukt te houden.

2 Sluit het apparaat aan op de UPS met behulp van de meegeleverde kabel en een compatibele connector.

3 Controleer de LED-status

• Groene LED knippert de UPS is gedeactiveerd terwijl de oplaadfunctie actief is.
• Continu groene LED de UPS is actief.
• Continu rode LED de UPS werkt op batterijvoeding.
• Knipperende rode LED de UPS-batterijen hebben het einde van hun autonomie bereikt.

GR TEXNIKES ΠΡΟΔΙΑΓΡΑΦΕΣ

- Ισχύς: 25W Μέγ.
- Μπαταρίες ιόντων λιθίου
- Θύρα USB-A
- Θύρα USB-C με λειτουργία Power Delivery

- Προστασία από υπερφόρτωση και βραχυκύκλωμα
- Προστασία από υπέρταση
- Έλεγχος εσωτερικής θερμοκρασίας



Προειδοποιήσεις ασφαλείας

- Το UPS ERA PLUS DC δεν έχει εσωτερικά μέρη που δύνανται να επισκευαστούν από τον χρήστη. Μην απουσαρμολογείτε με κανέναν τρόπο, διότι περιέχει εσωτερικά μέρη υπό τάση, τα οποία είναι δυναμικά επικίνδυνα.
- Μη διατρέχετε το τροφοδοτικό ισχύος σε περιβάλλον με υγρασία, σκόνη ή αυξημένες θερμοκρασίες.
- Αποσυνδέστε το τροφοδοτικό από την πρίζα του ρεύματος πριν εκτελέσετε εργασίες καθαρισμού.
- Σε περίπτωση που εμφανιστεί απώλεια υγρού, απομονώστε αμέσως το UPS, αποφεύγοντας επιμέλως την επαφή με το δέρμα και τα μάτια. Σε περίπτωση ατυχηματικής επαφής, ξεπλύνετε με άφθονο νερό την προσβεβλημένη περιοχή και απευθυνθείτε αμέσως σε ιατρό για βοήθεια.
- ΠΡΟΣΟΧΗ - Περιέχει μπαταρίες λιθίου, μην πετάτε το UPS στη φωτιά και διατρέχετε το μακριά από υγρά, εύφλεκτα αέρια ή διαβρωτικές ουσίες.

Απόρριψη του προϊόντος

Το προϊόν περιέχει μπαταρίες λιθίου πολυμερούς, ερμητικές, χωρίς συντήρηση. Η μπαταρία του UPS ERA PLUS DC δεν μπορεί να διατεθεί ως αστικό απόβλητο, αλλά πρέπει να διατεθεί ως ξεχωριστή συλλογή. Οποιαδήποτε παραβίαση θα τιμωρείται με χρηματικά πρόστιμα υπό το πνεύμα των κανονισμών που ισχύουν. Η μη σωστή διάθεση του προϊόντος ή η ακατάλληλη χρήση αυτού ή των μερών του είναι επιβλαβής για το περιβάλλον και την ανθρώπινη υγεία.

ΟΔΗΓΙΕΣ ΧΡΗΣΗΣ

1 Συνδέστε το καλώδιο εισόδου και ενεργοποιήστε το UPS πατώντας το κουμπί ON-OFF για 3 δευτερόλεπτα

2 Συνδέστε τη συσκευή στο UPS χρησιμοποιώντας το καλώδιο και οποιαδήποτε συμβατή υποδοχή που παρέχεται.

3 Ελέγξτε την κατάσταση των LED

• Πράσινο LED που αναβοσβήνει το UPS απενεργοποιείται με ενεργή τη λειτουργία φόρτισης.
• Σταθερά πράσινο LED το UPS είναι ενεργό.
• Σταθερό κόκκινο LED το UPS λειτουργεί με μπαταρία.
• Αναβοσβήνει κόκκινο LED οι μπαταρίες του UPS έχουν φτάσει στο τέλος της αυτονομίας τους.

PT ESPECIFICAÇÕES TÉCNICAS

- Potência: 25W Max
- Baterias de íon de lítio
- Porta USB-A
- Porta USB-C com função Power Delivery

- Proteção contra sobrecarga e curto-circuito
- Proteção contra sobretensão
- Controle da temperatura interna



Avisos de segurança

- O UPS ERA PLUS DC não tem partes internas sujeitas à manutenção do utilizador, não desmontar de nenhum modo.
- Não colocar o alimentador em ambientes húmidos, pulverulentos ou com elevadas temperaturas.
- Desligar o alimentador da tomada de corrente antes de efetuar operações de limpeza.
- Caso ocorra perda de líquido, isolar imediatamente o UPS ERA PLUS DC, evitando atentamente o contacto com a pele e os olhos. Em caso de contacto accidental, enxaguar com abundante água a zona afetada e procurar imediatamente socorro médico.
- ATENÇÃO - Contém baterias de lítio. Não deitar o UPS ERA PLUS DC no fogo, não se aproxime de líquidos, gases inflamáveis ou substâncias corrosivas.

Eliminação do produto

O produto contém baterias de lítio-polímero, herméticas, sem manutenção. A bateria do UPS ERA PLUS DC não pode ser eliminada com lixo urbano, mas deve ser sujeita a coleta separada; qualquer violação é punida com multas em conformidade com as normas em vigor. A eliminação incorreta do produto, ou o uso impróprio do mesmo ou de suas partes, é prejudicial ao ambiente e à saúde humana.

INSTRUÇÕES PARA O USO

1 Conecte o cabo de entrada e ative o UPS pressionando o botão ON-OFF por 3 segundos.

2 Conecte o dispositivo ao UPS usando o cabo e qualquer conector compatível fornecido.

3 Verifique o status do LED

• LED verde piscando o UPS é desativado com a função de carregamento ativa.
• LED verde constante o no-break está ativo.
• LED vermelho constante o no-break está funcionando com energia da bateria.
• LED vermelho piscando as baterias do UPS atingiram o fim da sua autonomia.

PL DANE TECHNICZNE

- Moc: 25W Max
- Baterie litowo-jonowe
- Port USB-A
- Port USB-C z funkcją Power Delivery

- Zabezpieczenie przed przeciążeniem i zwarciem
- Zabezpieczenie przeciwprzepięciowe
- Wewnętrzna kontrola temperatury



Alerty bezpieczeństwa

- L'UPS ERA PLUS DC nie posiada części wewnętrznych wymagających konserwacji dokonanej przez użytkownika, nie demontować go w żaden sposób.
- Nie przechowuj zasilacza w wilgotnym, zakurzonej lub w wysokich temperaturach.
- Odłącz zasilacz od gniazdka przed czyszczeniem.
- W razie wycieku cieczy, natychmiast wyizolować Power Bank, unikając kontaktu ze skórą i oczami. W razie przypadkowego kontaktu sptukać zaangażowany obszar obficie wodą i zwrócić się z prośbą o pomoc lekarską.
- UWAGA - Zawiera baterie litowe. Nie wrzucać power Banku do ognia, nie należy przechowywać palnych płynów, gazów lub substancji żujących.

Utylizacja produktu

Produkt zawiera hermetyczne baterie litowo-polimerowe, niewymagające konserwacji. Bateria UPS ERA PLUS DC nie może być usuwana jak odpad komunalny, ale należy ją przekazać do punktu zbiórki selektywnej; za niestosowanie się do tego zalecenia przewidziano kary pieniężne zgodne z obowiązującymi przepisami. Nieprawidłowe usuwanie lub niewłaściwe użycie produktu lub jego części jest szkodliwe dla środowiska i dla życia ludzkiego.

INSTRUKCJA WYKORZYSTANIE

1 Podłącz kabel wejściowy i włącz UPS, naciskając przycisk ON-OFF przez 3 sekundy.

2 Podłącz urządzenie do zasilacza UPS za pomocą dostarczonego kabla i kompatybilnego złącza.

3 Sprawdź stan diody LED

• Miga zielona dioda LED UPS jest wyłączony, a funkcja ładowania jest aktywna.
• Stała zielona dioda LED UPS jest aktywny.
• Stała czerwona dioda LED UPS jest zasilany z baterii.
• Migająca czerwona dioda LED akumulatory UPS osiągnęły kres swojej autonomii.

SE TEKNISKA SPECIFIKATIONER

- Effekt: 25W Max
- Litiumjonbatterier
- USB-A-port
- USB-C-port med Power Delivery-funktion

- Skydd mot överbelastning och kortslutning
- Skydd mot överspänning
- Intern temperaturkontroll



Säkerhetsvarningar

- ERA PLUS DC UPS: en har inga interna delar som kan underhållas av användaren. Ta inte isär den på något sätt eftersom den har potentiellt farliga, strömförande inre delar.
- Förvara inte nätaggregatet i fuktiga, dammiga miljöer eller miljöer med höga temperaturer.
- Koppla bort nätaggregatet från eluttaget innan du rengör.
- Om vätska läcker ut, isolera omedelbart UPS:en och undvik noga att den kommer i kontakt med hud och ögon. Vid oavsiktlig kontakt, skölj det drabbade området med vatten och sök omedelbart läkarvård.
- FÖRSIKTIGHET - Innehåller litiumbatterier, släng inte UPS:en i eld och placera inte vätskor, brandfarliga gaser eller frätande ämnen i närheten av den.

Bortskaffande av produkten

Produkten innehåller litiumpolymerbatterier som är förseglade och underhållsfria. Batteriet för ERA PLUS DC UPS får inte slängas som osorterat kommunalt avfall, utan måste sorteras. Överträdelser bestraffas med böter i enlighet med gällande bestämmelser. Felaktigt bortskaffande av produkten eller felaktig användning av den eller delar av den är skadligt för miljön och människors hälsa.

BRUKSANVISNING

1 Anslut ingångskabeln och aktivera UPS-enheten genom att trycka på ON-OFF-knappen i 3 sekunder.

2 Anslut enheten till UPS: en med hjälp av kabeln och en kompatibel kontakt som medföljer.

3 Kontrollera LED-status

• Grön lysdiod blinkar UPS-enheten är avaktiverad med laddningsfunktionen aktiv.
• Fast grön lysdiod UPS:en är aktiv.
• Fast röd lysdiod UPS: en körs på batteri.
• Blinkande röd LED UPS-batterierna har nått slutet av sin autonomi.

AR الموصفات الفنية

- حماية من الحمل الزائد والدوائر القصيرة
- الحماية من الفولت الزائد
- التحكم في درجة الحرارة الداخلية

- الطاقة: 25 واط (كحد أقصى)
- بطاريات ليثيوم أيون
- منفذ USB-A
- منفذ USB-C مزود بوظيفة توصيل الطاقة

تحذيرات عن السلامة

- لا يحتوي جهاز ERA PLUS DC UPS على أجزاء داخلية تخضع لصيانة المستخدم. لا تفككه بأي شكل من الأشكال ، فقد يحتوي على أجزاء حية داخلية خطيرة.
- لا تحتفظ بمصدر الطاقة في بيئات رطبة أو مغبرة أو عالية الحرارة.
- فصل التيار الكهربائي عن مأخذ التيار الكهربائي قبل التنظيف.
- في حالة حدوث تسرب للسائل ، قم على الفور بعزل UPS ، وتجنب ملامسته للجلد والعينين بحرص. في حالة التلامس العرضي ، اشطف المنطقة المصابة بكمية كبيرة من الماء واطلب العناية الطبية على الفور.
- تحذير - يحتوي على بطاريات الليثيوم ، لا تقم بإلقاء UPS في النار ، ولا تقرب من السوائل أو الغازات القابلة للاشتعال أو المواد المسببة للتآكل.

التخلص من المنتج

يحتوي المنتج على بطاريات ليثيوم، ومحكمة الغلق، ولا تحتاج لصيانة. لا يجوز التخلص من بطارية الشحن المحمولة "UPS ERA PLUS" بوصفها نفايات منزلية، بل يجب التخلص منها عن طريق التجميع المصنف؛ وأي مخالفة يُعاقب عليها القانون بغرامات وفقاً للوائح السارية. يُعد التخلص من المنتج بطريقة غير صحيحة أو استخدامه أو استخدام أجزاء منه بشكل غير سليم، ضاراً على البيئة وعلى صحة الإنسان.



تعليمات الاستعمال

1 قم بتوصيل كابل الإدخال وقم بتشغيل UPS بالضغط على زر التشغيل والإيقاف لمدة 3 ثوانٍ.

2 قم بتوصيل الجهاز بـ UPS باستخدام الكابل وأي موصل متوافق مزود.

3 تحقق من حالة الصمام

• وميض LED باللون الأخضر يتم إلغاء تنشيط UPS مع تنشيط وظيفة الشحن.
• LED أخضر ثابت UPS نشط.
• LED أحمر ثابت UPS يعمل على طاقة البطارية.
• وميض أحمر LED وصلت بطاريات UPS إلى نهاية استقلاليتها.